



スペクトラム (Spectrum) /
ヴィマックス2 (VMAX2) /
プラス4 (Plus4) シリーズ
電動モータープロジェクタースクリーン
ユーザーガイド



重要：安全に使用するための注意事項

1. ご使用の前にこの説明書をお読みいただき、正しくお使いください。

- 必要な場合に備えて、本書を保存してください。
- 製品の損傷を避けるため、メーカーが指定した付属品を使用してください。また、運搬の際は、注意して取り扱ってください。
- 安全性・信頼性を確保するため、アースつきの電源コンセントに直接接続してください。
- 装置に電源を供給する電源コンセントは、できるだけ近い場所を選んでください。
- 起伏や段差のある場所、傾いた場所に製品を置かないでください。
- 電源コードの上に重い物を置かないでください。また、電源コードは、人がつまずいたりしないように、正しく配置してください。
- 感電や火災を避けるため、電源コードに過剰な電流を流さないでください。
- ショートや接触不良による感電や火災の原因となるため、液体その他の物質が製品に触れないよう注意してください。
- 製品の内部には、お客様で整備や修理をすべき部品はありません。指定された技術者以外はカバーを外さないでください。また、感電や火災の危険を避けるため、湿気や雨が触れないようにしてください。
- 安定して連続的に供給される電源へ接続してください。
- 手が濡れている状態や、体の一部が水に触れた状態で電源プラグを触らないでください。

2. 本製品は以下の環境で使用してください。

- 強風・豪雨や雷が予想される場合にはコンセントを抜いてください。ただし、雷が鳴り出したら製品に触れないでください。
- 直接、日光・雨・湿気に当たらないようにしてください。
- 製品が加熱されないよう、火の近くや高温となる場所を避けて設置してください。
- 製品を移動させる場合やメンテナンスの際には、電源コードを抜いてください。
- 長期間スクリーンを使用しない場合は、他の家電製品とともに、電源プラグをコンセントから抜いてください。
- ケガや感電の可能性があるため、明らかに損傷している場合や部品が故障している可能性がある場合は製品の使用を中止してください。

警告

製品を改造した場合、メーカーの保証が受けられなくなります。製品に関するご質問については、販売元までお問い合わせください。

注意：

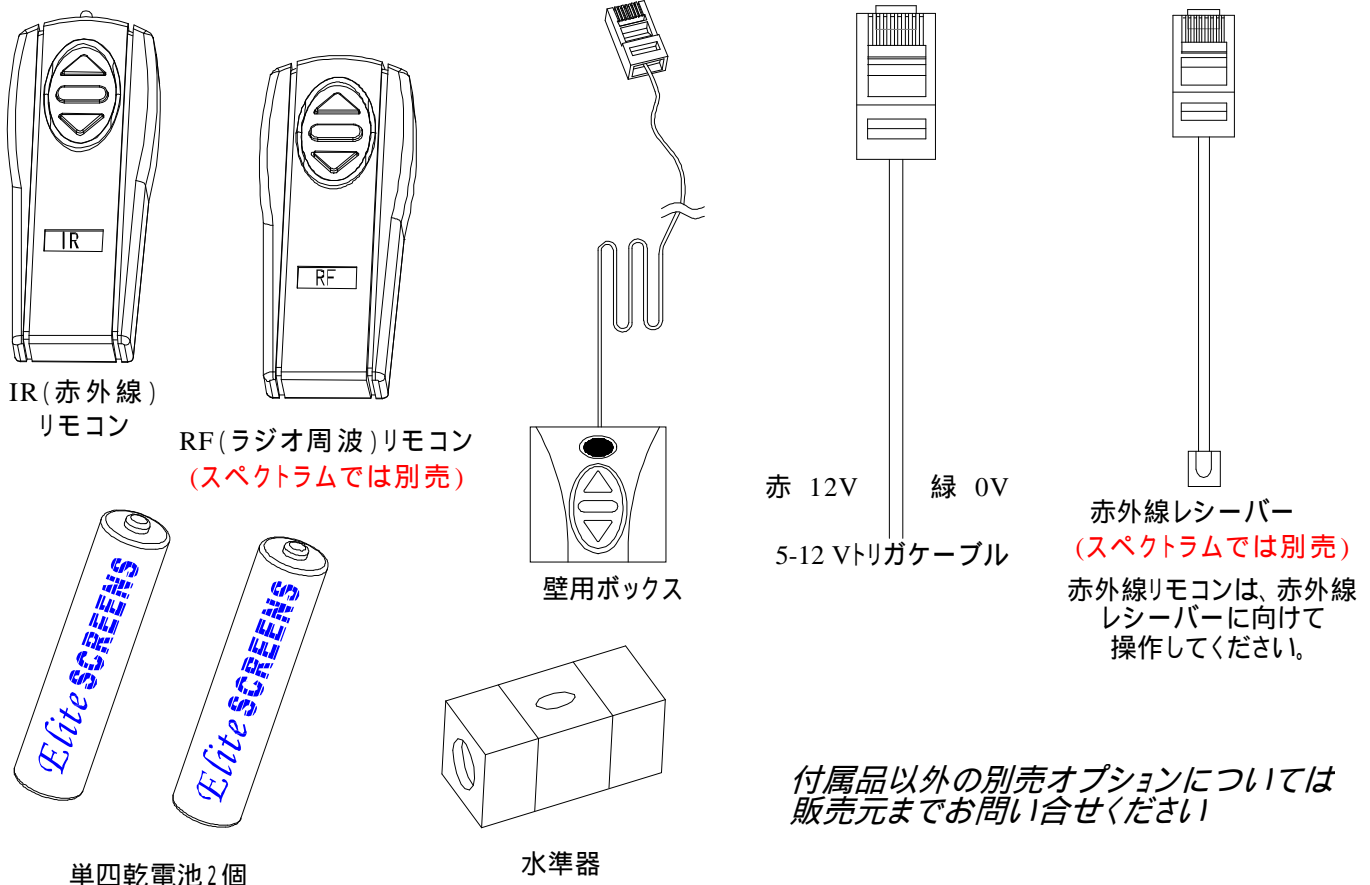
本装置は、テストの結果、米国FCC規定の第15条に準拠した、クラスBデジタルデバイスの制限を満たしていることが確認されています。

クラスBの制限は、装置を住宅地域に設置して使用した場合に、有害な電波障害が発生しないことを目的に定められています。本装置は無線通信周波数の電波を生成し放出するため、使用説明書に沿わない設置方法や使い方をすると、無線通信の障害になる可能性があります。

なお、特定の設置方法によって、電波障害が発生しないという保証はありません。装置がラジオやテレビの受信に有害な電波障害を発生させるかどうかは、装置の電源をオン・オフすることで判定できるので、以下の方法をお試しください。

- ✓ 影響を受けている可能性のある受信アンテナの場所や方向を調整する。
- ✓ 本装置と受信装置の距離を離す。
- ✓ 受信装置が使用しているコンセントと別のコンセントを使用する。

付属品



設置の準備

1. 注意して梱包からスクリーンを取り出してください。
2. スクリーンは、平らで清潔な場所に取り扱ってください。
3. スクリーンが汚れないように、ホコリや泥、その他の液体に触れないようにしてください。

設置方法1

1. プロジェクターから適切な投影角度となるように、また、コンセントに電源コードが届くよう、配置場所を決定してください
2. スクリーンをしっかりと支えるには、壁裏の棧木に木ネジで取り付けるのが理想的です。木ネジを取り付けることができない場合は、壁に中空用のアンカーを使用して壁用ネジを固定します。また、コンクリート構造に設置する場合にはコンクリートボルトを使用します。設置用の正しいネジを選ぶには工具店、工務店、またはインストール業者にご相談ください。
3. 左右が完全に水平になるように取り付けてください。木材には木ネジを使用して取り付け、石膏ボードを使用した壁には、中空用のアンカーを使用して取り付けてください。
4. 壁用ネジの先端にはワッシャーを取り付けてください。ワッシャーは、壁を本体にしっかりと固定し、外れないようにするために使用します。
5. スクリーンのケースは、壁用ネジで直接取り付けられるように設計されています。オプションのL字ブラケットを使用しない場合は、壁用ネジの頭の部分とケースの穴の間にワッシャーが位置するように、取り付けてください。

注意

取り付け方法に関わらず、振動により、あるいは間違っ​​てスクリーンを引っ張ってしまった場合でも、取り付けが緩んだりしないように、ケース本体がしっかりと固定される必要があります。設置の際は、取り付ける場所に見合った適切な強さで確実にボルトを締めてください。

設置方法2

1. 巻き尺等を使用して、ケースキャップの後ろにあるキーホール(穴)の位置を壁にマークします。
2. マークした場所に穴を開け、ボルトを挿入します。この際、ケースを取り付けるために、壁から3mm程度の隙間が残るようにします。(図1)

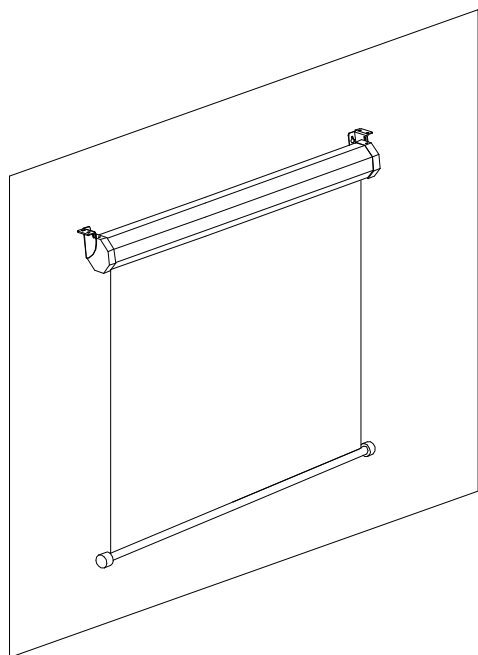


図1



天井からチェーンなど(付属していません)を使用して吊り下げる方法

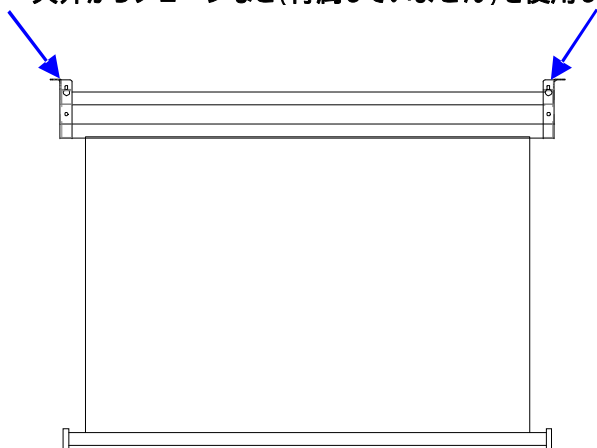
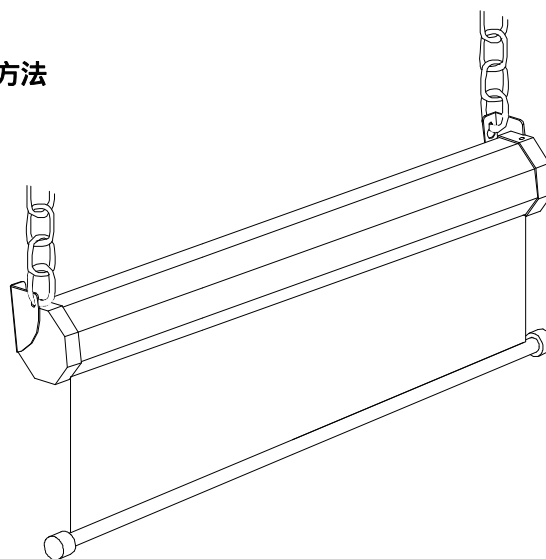


図2



3. S字フックの付いたチェーン(付属していません)などを使用し、本体ケースを吊り下げることができます。この場合、本体ケースの両端にあるキーホール(穴)を利用します。(図2)

操作

12-V トリガ入力による電源連動

ヴィマックス2(VMAX2)およびスペクトラム(Spectrum)には12-Vトリガ入力の機能があります。

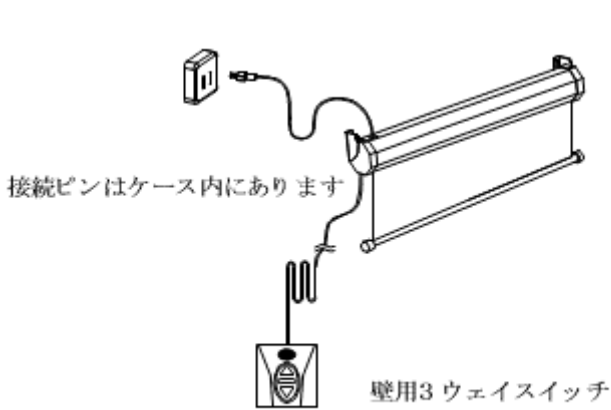
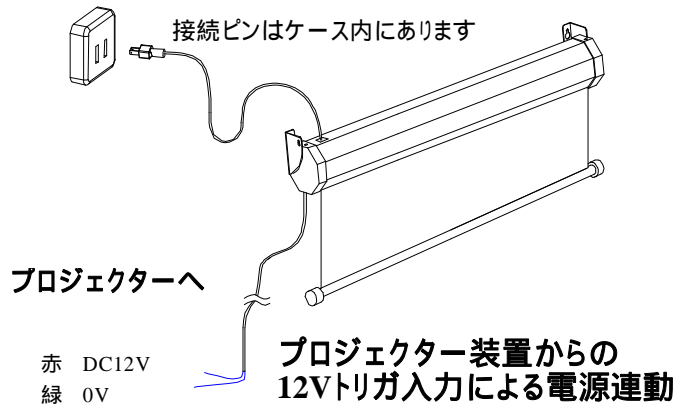
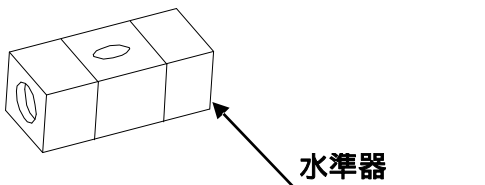


図 A
壁用 3ウェイスイッチ

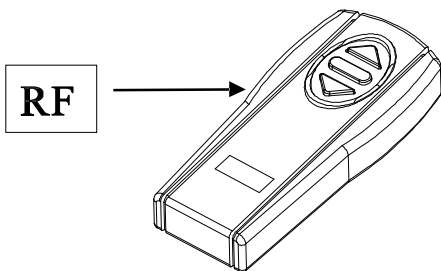


1. 水準器: スクリーンを水平に設置できるようパッケージに水準器を同梱しています。

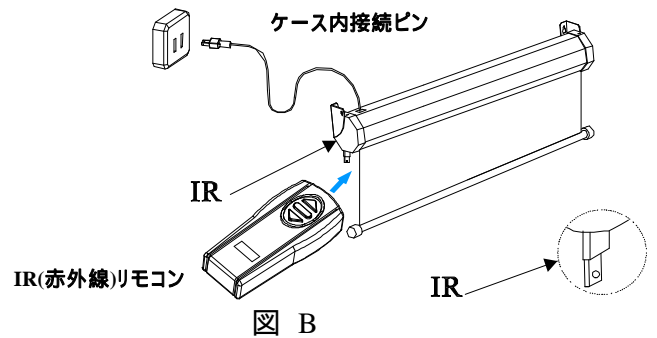


2. RF(ラジオ周波)リモコン 有効距離:30m

RFリモコンを使用する場合、説明書に従ってあらかじめコードを設定する必要があります。

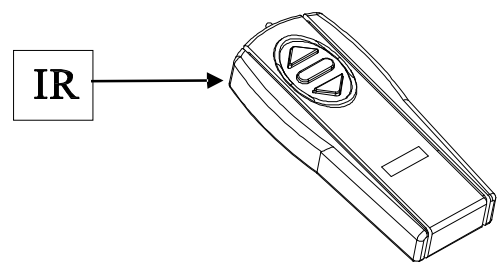


ラジオ周波リモコン



3. IR(赤外線)リモコン 有効距離:4.5m

赤外線はボタンを押している間のみ発生します。



赤外線リモコン

FAQ

1. Q: スクリーンが動作しません。

A: 以下の点を確認してください。

-) 電源プラグがコンセントに正しく接続されているか確認してください。
-) ヒューズの状態を確認してください。(ヒューズの位置についてはお問合せください)
-) 壁用スイッチでは操作ができて、リモコンでの操作ができない場合、リモコンの乾電池の状態を確認してください。
-) ヴィマックス2、ホーム2、シネテンション2用の180インチ以上のモデルで使用しているチューブモーターには、温度センサーを備えており、モーターが一定の温度を超えて発熱した場合、自動的に動作が停止します。この場合、10分から15分程度スクリーンを放置したうえで、再度操作してください。

2. Q: スクリーンの洗浄方法を教えてください。

A: スクリーン素材は中性洗剤を水で薄めた液体で洗浄できます。

3. Q: リモコンに使用する電池のタイプを教えてください。

A: RFおよびIRリモコンは単四アルカリ乾電池で動作します。

4. Q: 手動でスクリーンを操作することはできますか？

A: できません。手動で操作すると、モーターによる稼働システムに影響します。

5. Q: 学習型赤外線リモコン装置を使用する場合、どのように設定すればよいですか？コードを教えてください。

A: 当社の使用しているコードはいくつかの汎用リモコンメーカーのデータベースに登録され、テストされています。当社の装置を使用できるかどうかはリモコンメーカーにお問い合わせください。または、以下のコードをリモコンに登録して使用してください。

ヴィマックス2、ホーム2、シネテンション2用のバイナリコード

Up: 1111 0000 0001

Stop: 1111 0000 0010

Down: 1111 0000 0100

6. Q: スクリーン素材のゲイン(反射輝度)を教えてください。

A: スクリーン素材「マックスホワイト」のゲインは1.1です。各素材の詳細についてはWebサイトで確認できます。