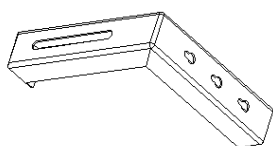


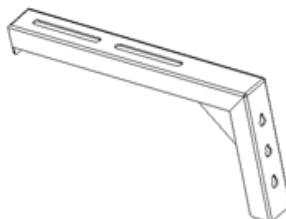
# Paire de supports 6 po, 12 po (L)

## Guide d'installation

### 1. Liste des pièces



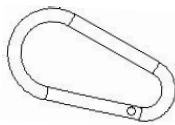
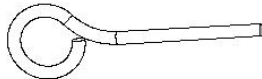
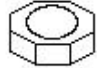

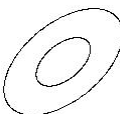
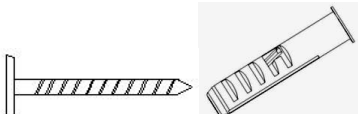
Support 6 po :  
ZVMAXLB6-W (blanc)  
ZVMAXLB6-B (noir)



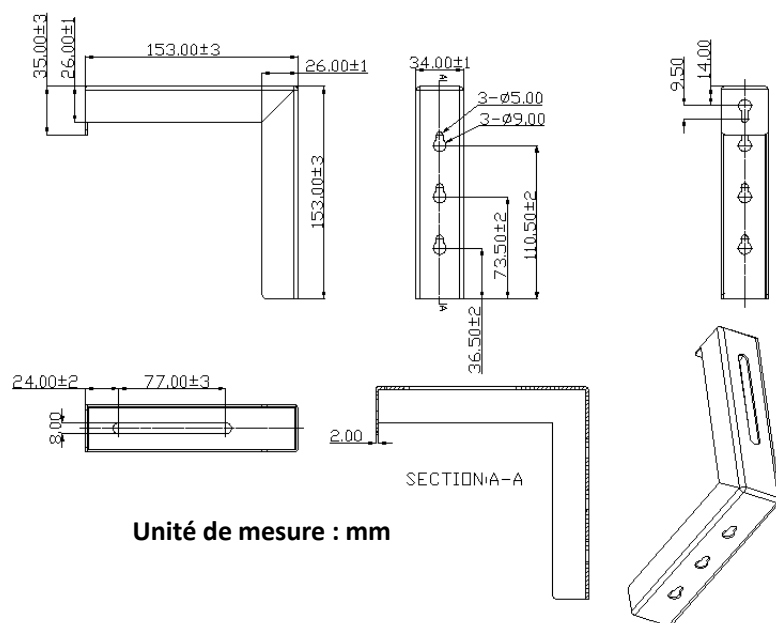
Support 12 po :  
ZVMAXLB12-W (blanc)  
ZVMAXLB12-B (noir)

Seule une paire de supports 6 po ou 12 po est comprise. Les dessins ne sont qu'à titre indicatif.

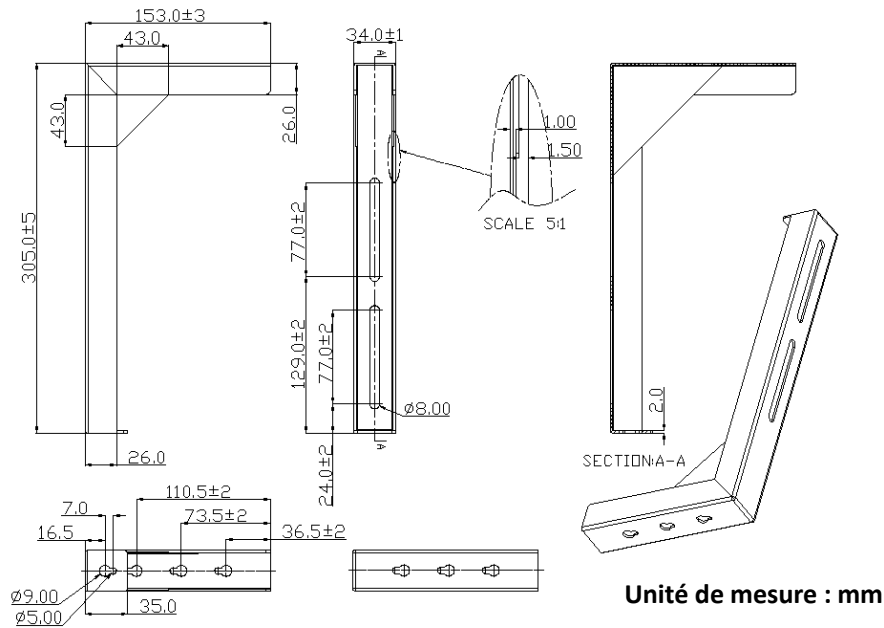
### Ensemble de ferrures pour supports en L

A. Mousqueton (2)	B. Boulon à œil (2)	C. Écrou (4)
		
D. Écrou à oreilles (4)	E. Rondelle (4)	F. Vis et dispositif d'ancrage (6)
		

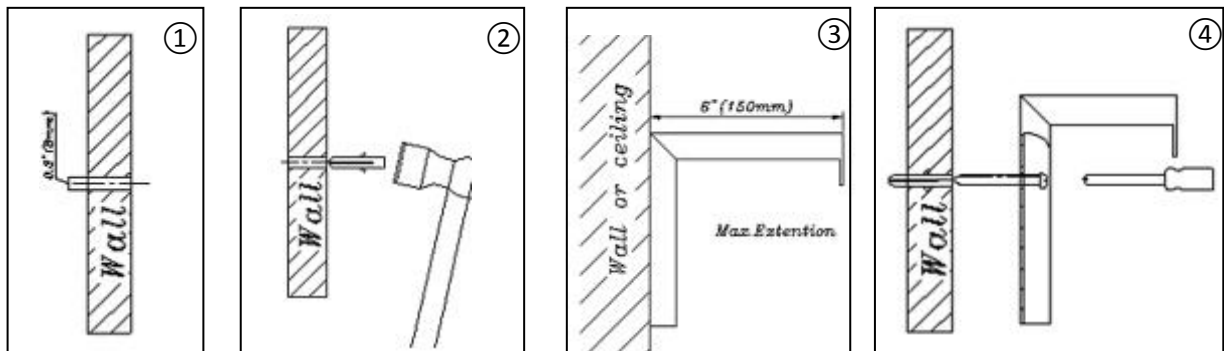
### 2. Dimensions du support 6 po (L)



### 3. Dimensions du support 12 po (L)



### 4. Installation au plafond ou sur une cloison sèche avec des boulons à gaine d'expansion s'il est impossible de détecter des montants

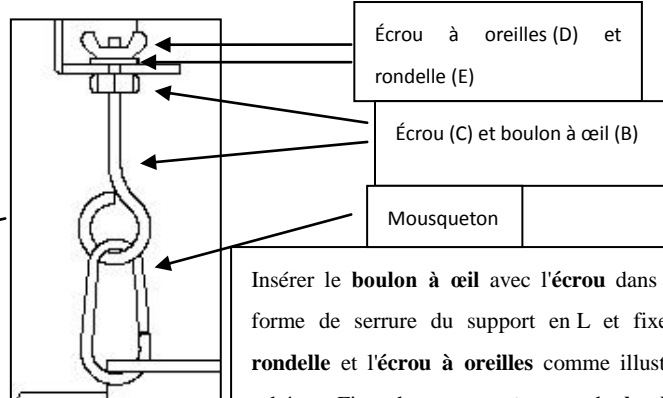
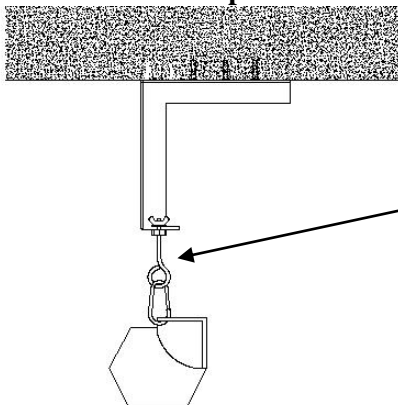


Instructions de montage du support (L) au plafond ou sur un mur

- ① Percer le trou.
- ② Insérer l'ancrage sans épaulement dans le trou prépercé.
- ③ Placer le support (L) sur le trou prépercé.
- ④ Insérer la vis à tête cylindrique bombée cruciforme dans le trou prépercé pour installer le support (L).

### 5. Exemples de montage au plafond ou sur un mur d'un écran Elite avec les supports (L)

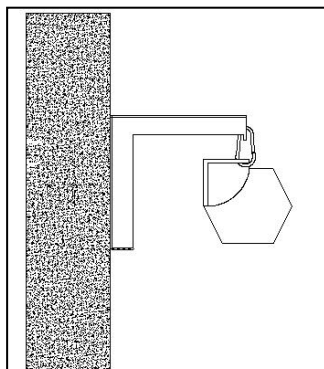
#### 1. Installation au plafond



Insérer le **boulon à œil** avec l'**écrou** dans le trou en forme de serrure du support en L et fixer avec la **rondelle** et l'**écrou à oreilles** comme illustré dans le schéma. Fixer le **mousqueton** sur le **boulon à œil**. Accrocher le mousqueton à l'anneau en D ou aux trous en forme de serrure des embouts d'écran.

## 2. Installation sur le mur

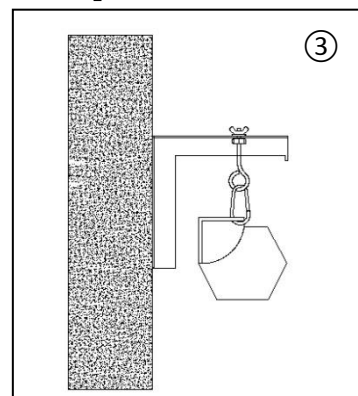
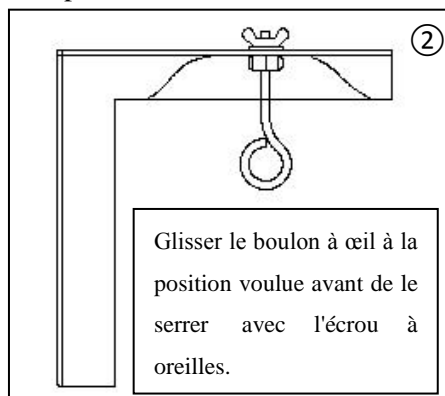
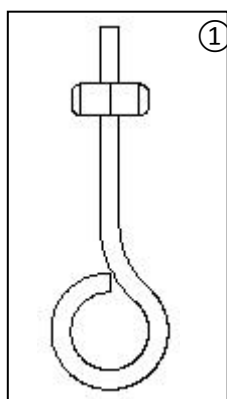
Méthode 1 :



Accrocher l'écran à la partie avant du support avec le **mousqueton**.

Méthode 2 :

1. Insérer l'**écrou** dans le **boulon à œil**.
2. Insérer le boulon à œil dans l'ouverture supérieure du support en L et le fixer avec la **rondelle** et l'**écrou à oreilles**.
3. Accrocher l'écran à la partie avant du **boulon à œil** avec le **mousqueton**.



Pour en savoir plus, obtenir du soutien technique ou trouver un représentant Elite Screens, visiter [www.elitescreens.com](http://www.elitescreens.com).