



# Séries ezFrame 2 et SableFrame 2

## Écran de projection à cadre fixe Manuel d'utilisation

Merci d'avoir choisi un écran de projection à cadre fixe Elite Screens. Il est important de lire le présent manuel avant d'utiliser l'écran. Une utilisation et un entretien adéquats assureront une longue durée de vie utile au produit.

### Utilisation et entretien

La poussière, la saleté et les égratignures sur l'écran nuiront à la qualité de l'image. Observer les consignes suivantes pour éviter ce problème :

1. Ne pas toucher l'écran de projection avec les mains.
2. Ne pas écrire ni dessiner sur l'écran de projection.
3. Ne pas pointer l'écran de projection avec le doigt ou un objet pointu, car cela endommagera l'écran de projection.
4. Utiliser un chiffon humide doux pour nettoyer l'écran de projection. Ne pas utiliser d'alcool ni de produit de nettoyage chimique.
5. Imbiber le chiffon d'eau propre et ne pas frotter l'écran pour le nettoyer.

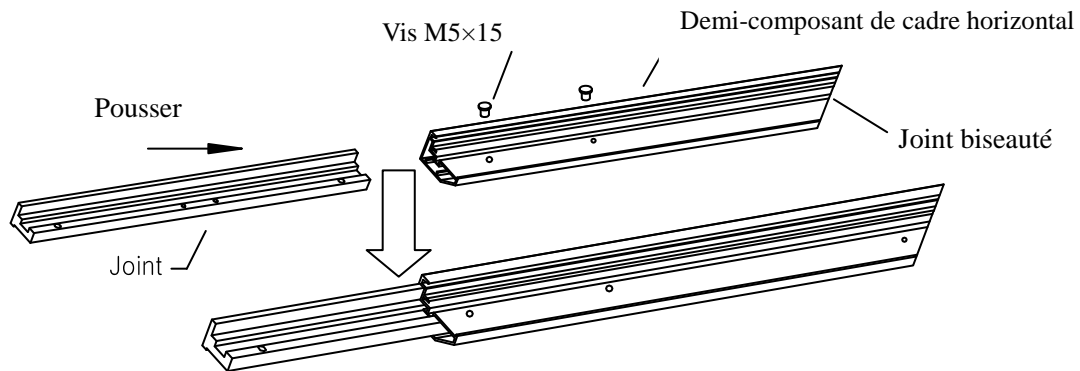
### Ferrures et pièces

A. Composants de cadre	6 (4 composants inférieurs ou supérieurs + 2 composants latéraux)
B. Écran	1
C. Joints centraux	2
D. Coudes	4
E. Supports muraux	4 (selon le modèle ou la dimension)
F. Vis à bois	8
G. Boulons à gaine d'expansion	8
H. Vis M5x15	16
I. Barre de support centrale	1 ou 2 (selon le modèle ou la dimension)
J. Raccords de barre de support	de 2 à 4 (selon le modèle ou la dimension)
K. Plaques de fixation	de 60 à 180 (selon le modèle ou la dimension)
L. Maillet en caoutchouc	1
M. Tournevis	1

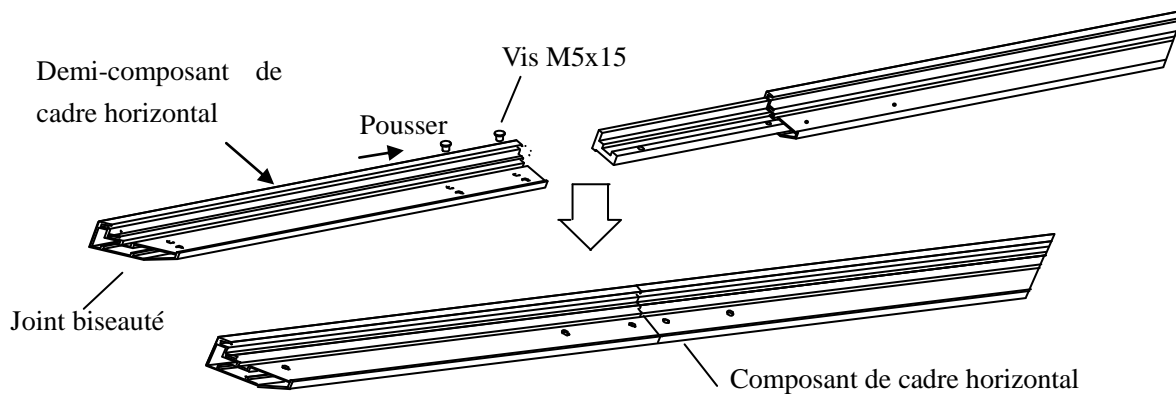
**Remarque :** confirmer qu'il ne manque aucune pièce avant de procéder à l'assemblage de l'écran de projection à cadre fixe.

## ASSEMBLAGE DU CADRE

1. Insérer le *joint central (c)* dans un demi-composant de cadre horizontal et le fixer avec deux *vis M5x15 (h)*.



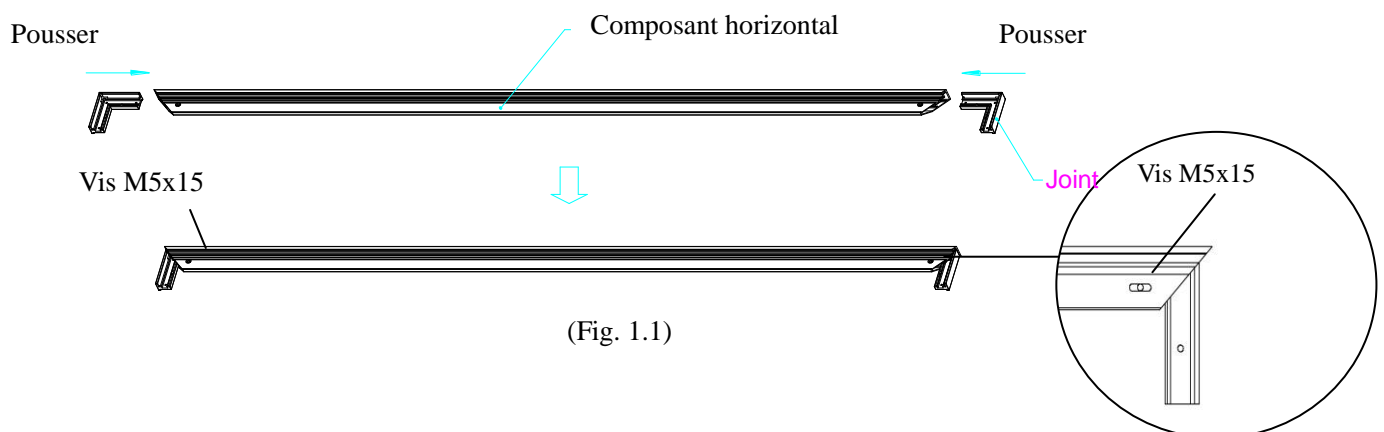
2. Glisser l'autre demi-composant de cadre horizontal sur le *joint central (c)* et le fixer avec deux *vis M5x15 (h)*. Répéter les étapes 1 et 2 pour assembler le deuxième composant de cadre horizontal.

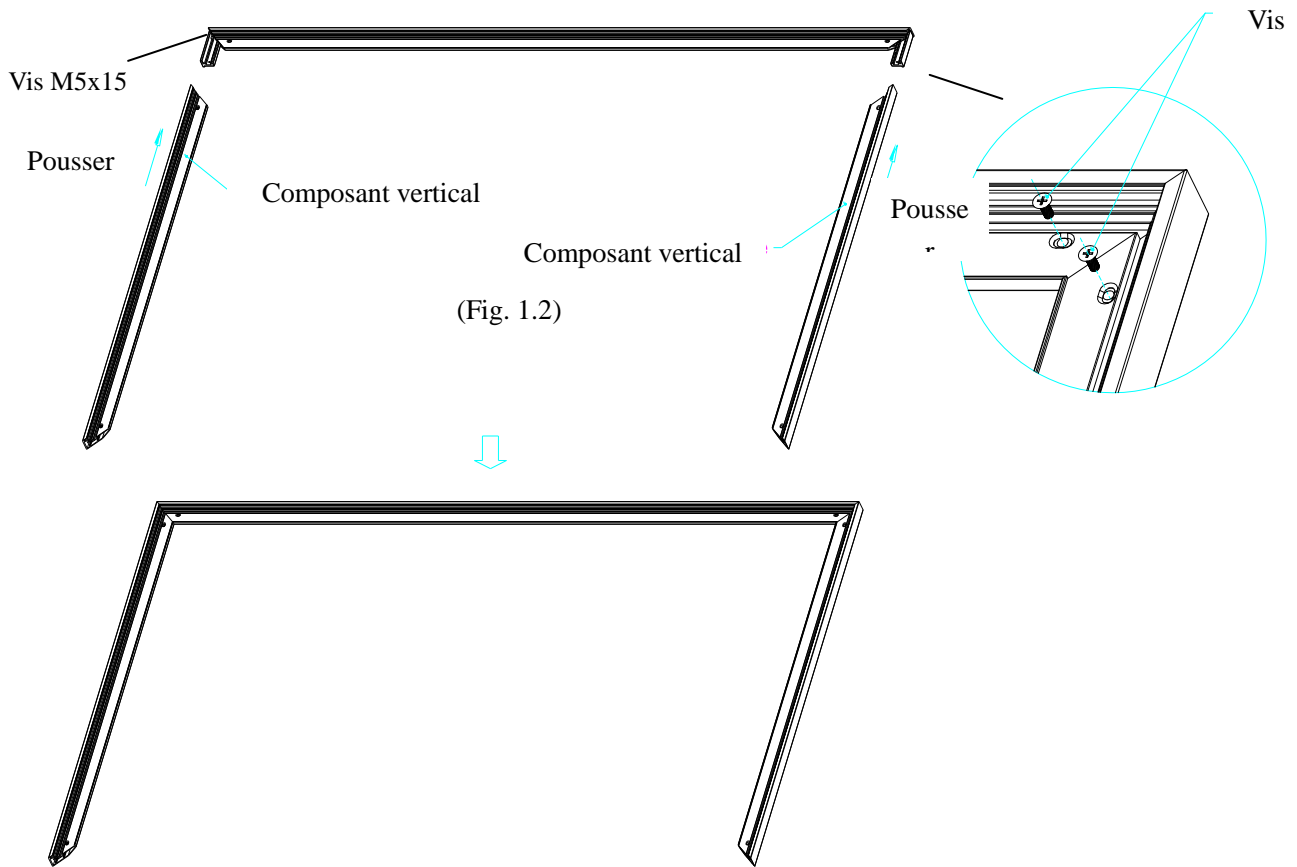


**Remarque : a. Il faut assembler deux demi-composants de cadre horizontaux pour un écran.**

**b. Attendre que les composants de cadre soient assemblés correctement avant de bien serrer les vis.**

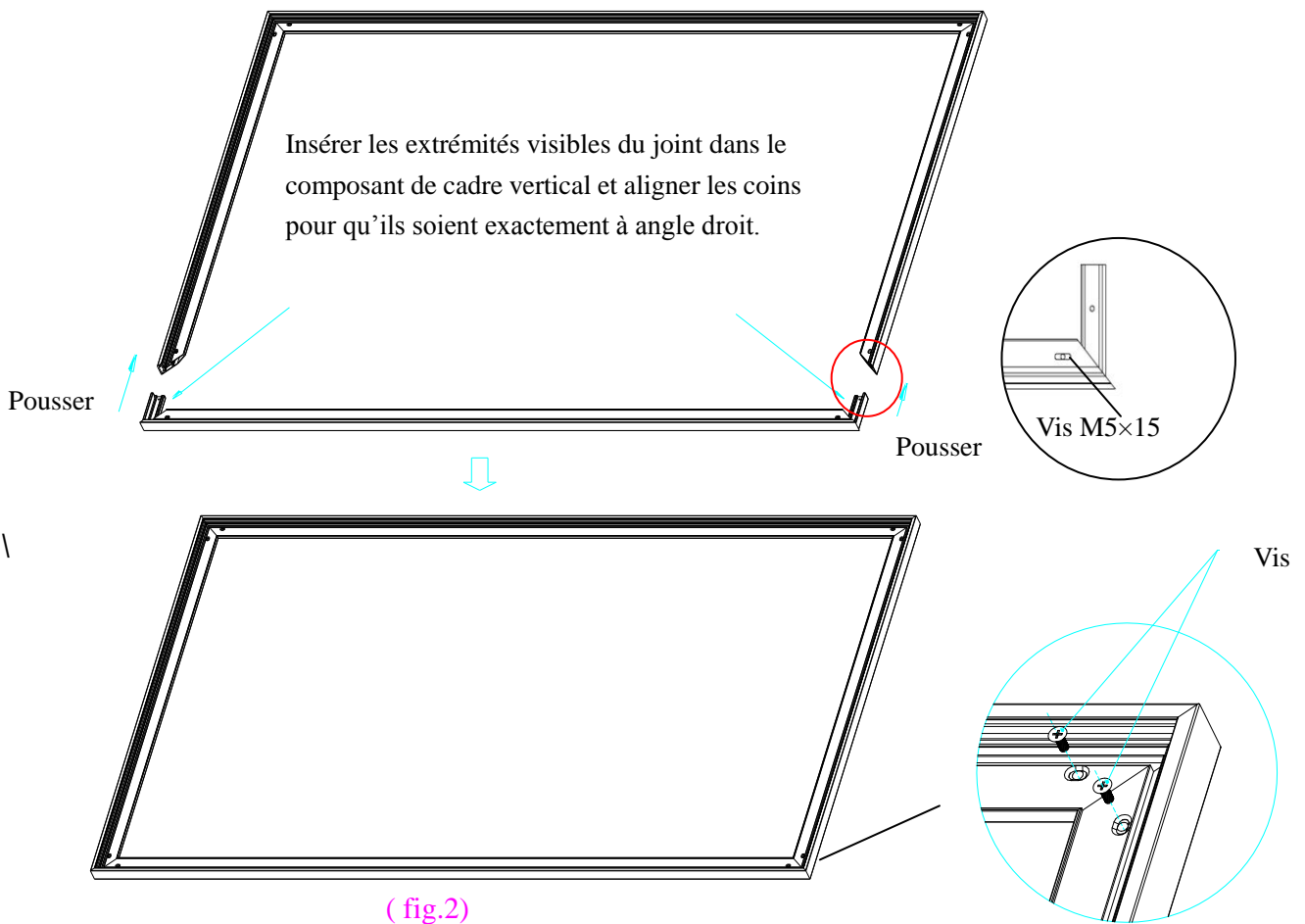
3. Insérer les *coudes (d)* dans le composant de cadre horizontal et les fixer avec deux *vis M5x15 (h)* (voir la **figure 1.1**). Glisser les composants de cadre verticaux sur les *coudes (d)* visibles et les fixer avec des *vis M5x15* (voir la **figure 1.2**).





4. Assembler les quatre composants de cadre en observant les étapes suivantes. (Fig. 2)

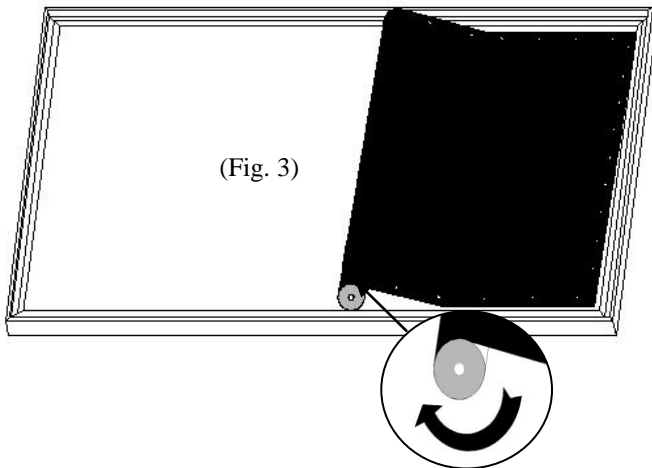
**Remarque :** pousser simultanément sur les deux extrémités du composant horizontal après l'assemblage.



## Fixation de l'écran sur le cadre

1. Veiller à ce que l'écran et le cadre reposent à l'envers sur une surface propre, sèche et non abrasive.
2. Dérouler soigneusement l'écran dans le cadre. (Fig. 3)

*L'écran est beaucoup plus petit que le cadre, car il doit être étiré afin de créer une tension suffisante pour qu'il soit parfaitement plat.*

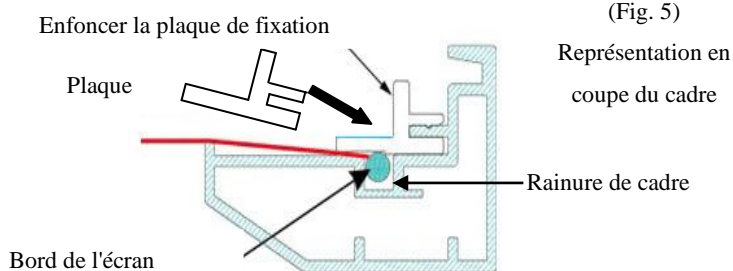


Remarque :

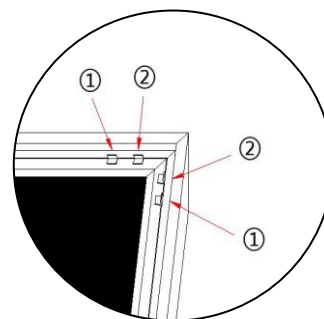
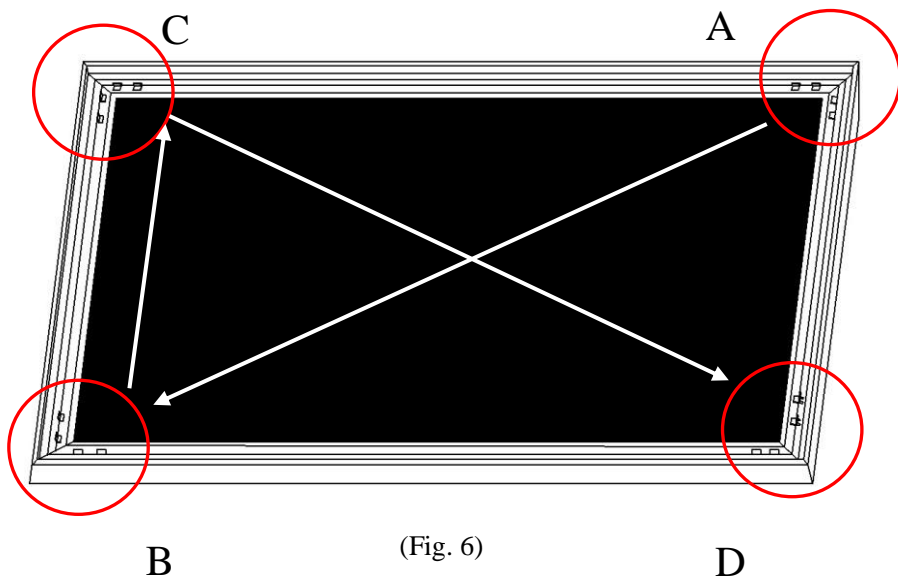
- Repérer l'étiquette pour aider à distinguer la face avant de la face arrière.
- Dérouler l'écran face avant vers le bas.
- Garder l'écran aussi près que possible du cadre sans qu'il frotte contre celui-ci, car cela pourrait causer des égratignures.

3. Poser les plaques de fixation.

- (1) Étirer l'écran vers le coin et insérer le bord de l'écran dans la rainure du cadre. Tenir l'écran en place avec une main et enfoncer la plaque de fixation avec l'autre (Fig. 4 et Fig. 5).

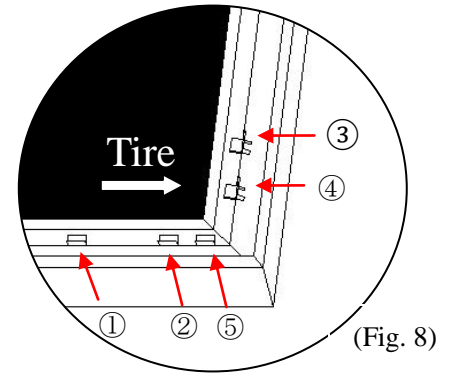


- (2) Commencer par fixer les coins dans l'ordre suivant : A→B→C→D (voir la figure 6).
- (3) Insérer les plaques de fixation comme indiqué par la figure 5. La plaque de fixation ① est à environ 10 cm du coin du cadre. La plaque de fixation ② est à environ 5 cm du coin du cadre. (Fig. 7)



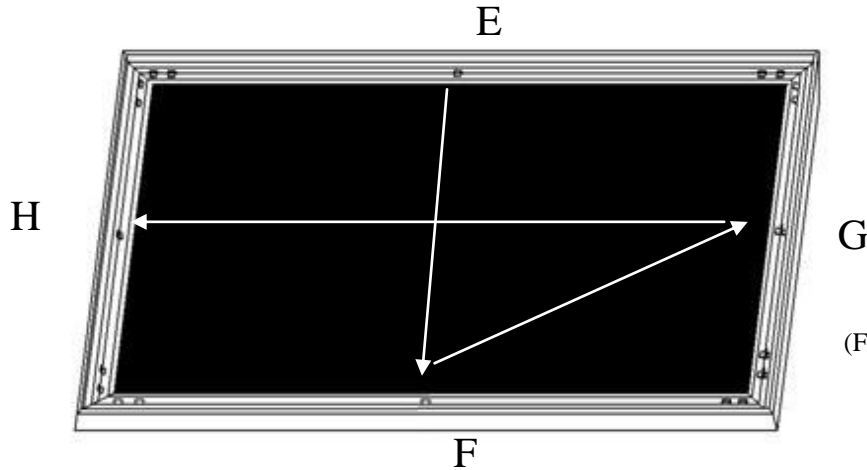
**Conseils pour fixer le dernier coin (D) :**

1. Se placer à gauche de la position ①
2. Tirer l'écran jusqu'au coin du cadre avec la main et enfoncer la plaque de fixation à la position ① (troisième point rouge).
3. Enfoncer la plaque de fixation à la position ②.
4. Se déplacer à la position ③ tirer le bord de l'écran vers le cadre et enfoncer les plaques de fixation aux positions ③ et ④.
5. Enfoncer la dernière plaque de fixation à la position ⑤ (Fig. 8)



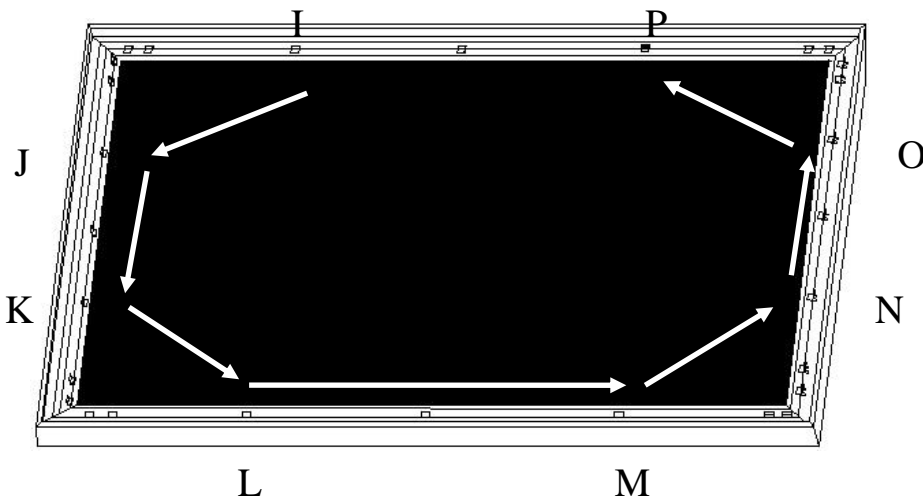
(Fig. 8)

- (4) Enfoncer une plaque de fixation au centre de chaque côté selon l'ordre suivant : E→F→G→H. (Voir la figure 9.)



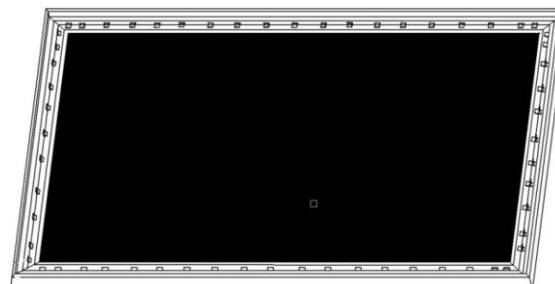
(Fig. 9)

- (5) Poser une plaque de fixation au centre de chaque côté selon l'ordre suivant : I→J→K→L→M→N→O→P. (Voir la figure 10.)



(Fig. 10)

- (6) Enfoncer les plaques de fixation restantes aux positions libres des repères rouges pour terminer la fixation de l'écran. (Fig. 11)

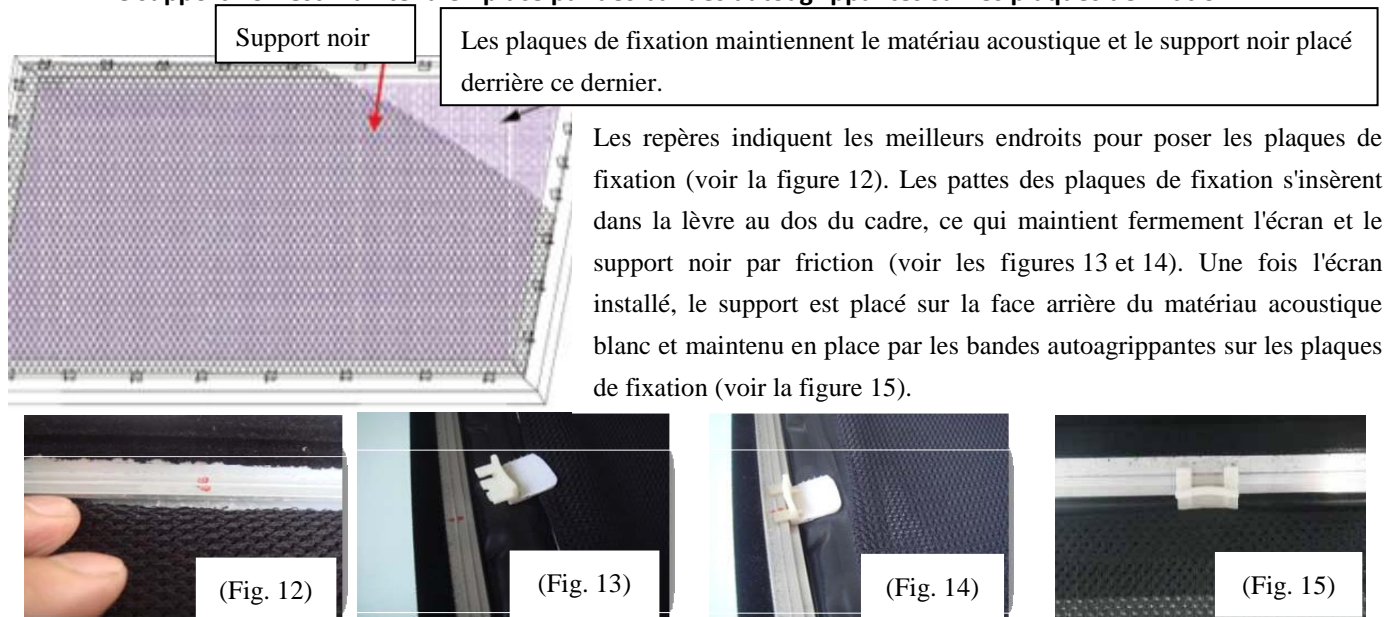


(Fig. 11)

## Support noir pour les modèles AcousticPro

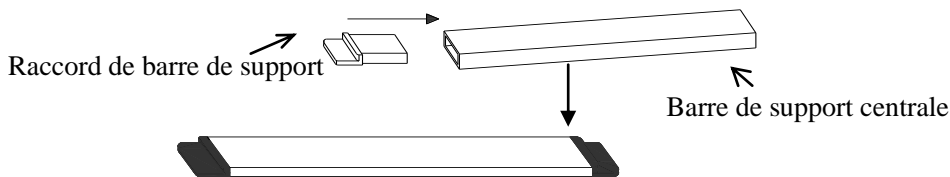
La procédure suivante ne s'applique qu'aux modèles AcousticPro. L'ignorer si le cadre fixe ne comprend pas un écran acoustiquement transparent. Le support noir empêche la lumière réfléchiée sur des objets montés derrière l'écran de traverser l'écran, ce qui peut déformer l'image projetée.

**Le support noir est maintenu en place par des bandes autoagrippantes sur les plaques de fixation.**



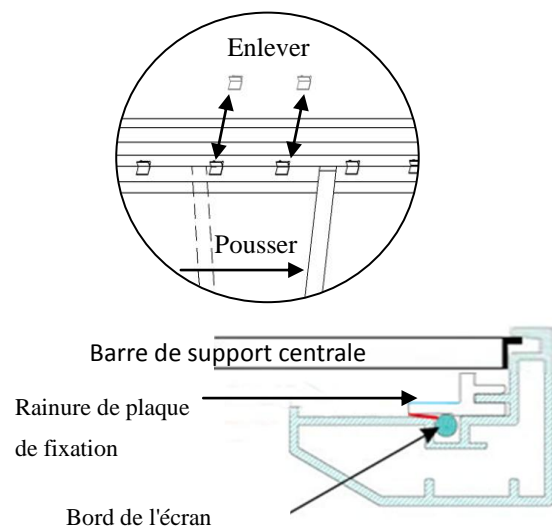
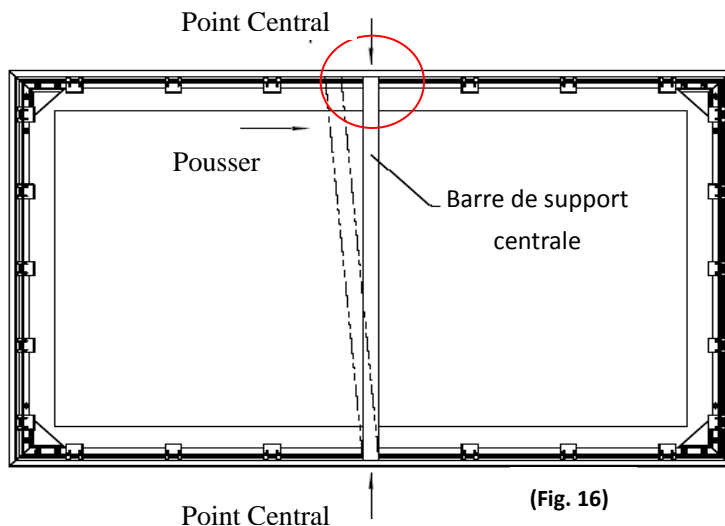
## Barre de support centrale

1. Insérer un *raccord de barre de support (j)* dans chacune des extrémités de la *barre de support centrale (i)*.

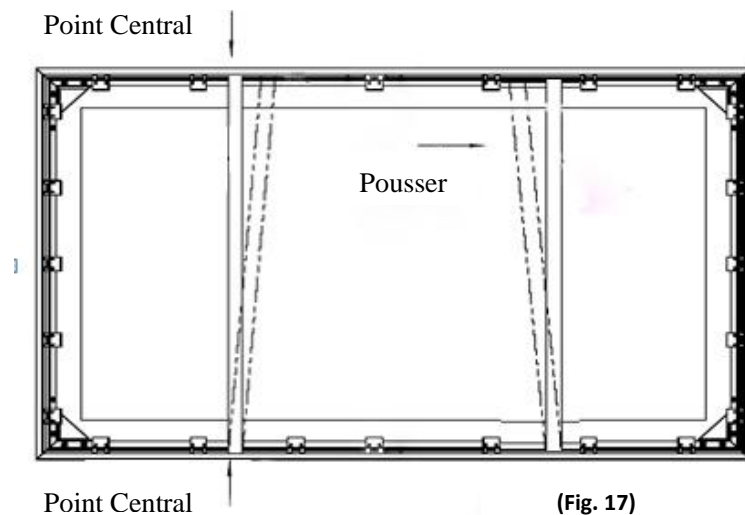


2. Insérer la **barre de support centrale** dans la rainure supérieure au dos du cadre (**autre que celle où sont enfoncées les plaques de fixation**); l'extrémité inférieure doit être près du point central approximatif du cadre. La tourner à un angle pour que les deux extrémités de la barre et la rainure soient alignées. (**Voir la figure 16 et la figure 17 ci-dessous pour les détails.**)

**N'utiliser qu'une barre de support centrale si la diagonale d'écran est de 135 po ou moins.**



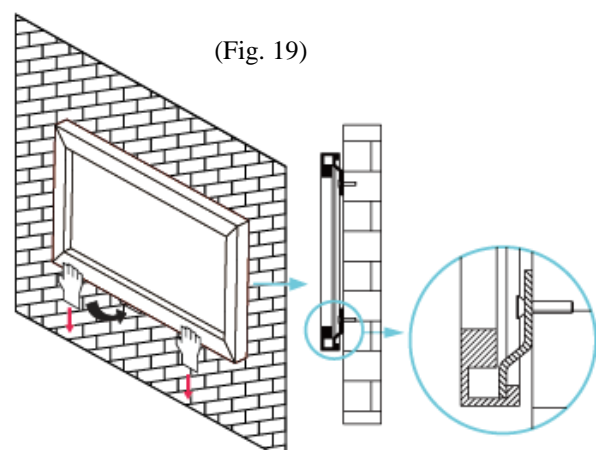
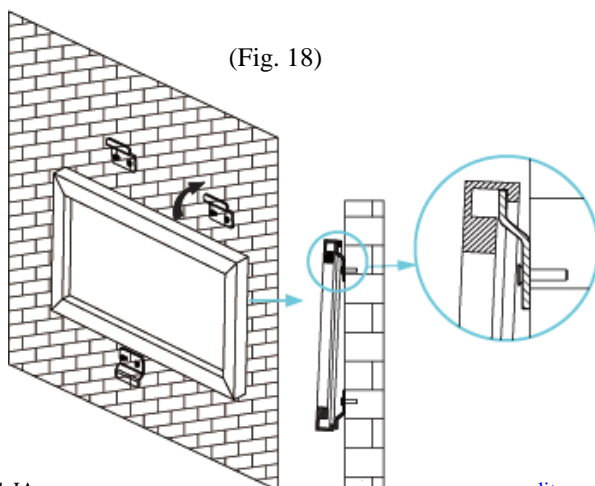
Utiliser deux barres de support centrales si la diagonale d'écran est supérieure à 135 po.



3. Glisser l'extrémité supérieure de la barre dans le point central supérieur du cadre pour terminer l'installation de la barre de support centrale. **La barre de support centrale fournit une stabilité accrue au cadre et une tension accrue à l'écran.**

### **Installation**

1. Repérer la position de montage avec un détecteur de montants (recommandé) et marquer les trous à percer pour l'installation de l'écran.
2. Percer un trou avec la mèche du calibre qui correspond aux vis à bois fournies.
3. Aligner les supports muraux et les trous percés à la position de montage. Fixer les supports muraux en place avec un tournevis cruciforme. **Remarque : utiliser deux supports muraux supérieurs lorsque la diagonale d'écran est inférieure à 135 po, trois lorsque la diagonale d'écran est de 135 po ou plus.**
4. Placer l'écran de projection à cadre fixe sur les supports muraux supérieurs (voir la figure 18) et pousser le centre du composant de cadre inférieur vers le bas pour fermement installer l'écran.
5. La conception des supports muraux permet au cadre de glisser latéralement sur ceux-ci. Il s'agit d'une importante caractéristique puisqu'elle permet de centrer adéquatement l'écran.
6. Utiliser les deux mains pour terminer l'installation en poussant sur la partie inférieure de l'écran de projection à cadre fixe dans le support inférieur (voir la figure 19).



## **MISE EN GARDE**

**Observer attentivement les consignes suivantes pour assurer l'installation sécuritaire et l'entretien adéquat de l'écran de projection à cadre fixe.**

1. Au moment de suspendre l'écran, confirmer qu'aucun autre objet tel qu'un interrupteur, une prise de courant, un meuble, une échelle, une fenêtre, etc., n'occupe l'espace prévu pour l'écran de projection à cadre fixe.
2. Peu importe si l'écran est suspendu sur le mur ou encastré dans celui-ci, veiller à ce que les ancrages adéquats soient utilisés et que le poids soit soutenu correctement par une surface à structure solide tout comme pour tout autre cadre large et lourd.  
(*Consulter un spécialiste en rénovation des maisons pour obtenir des conseils sur l'installation.*)
3. Les composants de cadre sont faits d'aluminium recouvert de velours de haute qualité et doivent être manipulés avec soin.
4. Lorsque l'écran n'est pas utilisé, le recouvrir d'une housse pour le protéger de la saleté, de l'encrassement, de la peinture ou d'autres impuretés.
5. Au moment du nettoyage, utiliser un chiffon doux imbibé d'eau tempérée pour éliminer les marques sur le cadre ou l'écran.
6. Ne jamais essayer de nettoyer l'écran avec une solution, un produit chimique ou un détergent abrasif.
7. Pour éviter d'endommager l'écran, ne pas le toucher directement avec les doigts, des outils ou d'autres objets pointus ou abrasifs.
8. Conserver les pièces de rechange hors de portée des jeunes enfants conformément aux directives sur la sécurité domestique.

Pour trouver un représentant Elite Screens local ou obtenir du soutien technique, visiter [www.elitescreens.com](http://www.elitescreens.com).