



Écran électrique de projection de face à monter au plafond **Evanesce Tab-Tension Série B**

Manuel de l'utilisateur

Consignes de sécurité importantes

S'assurer de lire ce manuel d'utilisation et de suivre les procédures ci-dessous.

Mise en garde : La distance de déploiement du bord noir de l'écran est déjà définie à son maximum. Il n'y a PAS de bord noir supplémentaire à dérouler. Il faut en tenir compte, car cela pourrait annuler la garantie d'Elite Screens. Toute modification non autorisée apportée (sauf couper le cordon d'alimentation pour l'installation de matériel) à cet appareil est interdite et annulera la garantie. Pour des renseignements supplémentaires, communiquer avec notre service de soutien technique au 877 511-1211, poste 604.

- Conserver ce manuel pour pouvoir le consulter ultérieurement.
- Pour éviter tout dommage à l'appareil, ne pas utiliser d'accessoires non autorisés ou qui ne sont pas recommandés par le fabricant.
- Manipuler l'appareil avec prudence pendant le transport pour éviter tout dommage.
- Pour assurer un fonctionnement fiable et sécuritaire, brancher l'appareil à une prise mise à la terre.
- La prise d'alimentation électrique doit se trouver près de l'appareil et être facilement accessible.
- Ne pas installer l'écran sur une surface inclinée ou inégale.
- Ne pas installer l'écran dans des endroits humides pour éviter tout risque de décharge électrique ou de court-circuit.
- Ne pas placer d'objets lourds sur le cordon d'alimentation.
- Installer le cordon adéquatement pour éviter de trébucher.
- Pour éviter une décharge électrique ou un incendie dû à un mauvais contact ou à un court-circuit, ne pas surcharger le cordon d'alimentation.
- Les pièces intérieures et extérieures de cet appareil ne peuvent pas être remplacées par l'utilisateur final. Ne pas essayer de démonter ni de réparer l'appareil par soi-même. Seul un technicien autorisé peut démonter et réparer cet appareil.
- S'assurer que l'appareil est branché à une source d'électricité continue.
- Si l'utilisation d'une rallonge électrique est nécessaire, s'assurer que ses caractéristiques électriques sont identiques à celles de l'appareil pour éviter toute surchauffe.
- Ne pas tenir le cordon d'alimentation avec les mains humides ou si les pieds sont en contact avec de l'eau.
- Se débarrasser de cet équipement conformément aux règlements environnementaux de la région lorsqu'il n'est plus utilisé.

Ne pas utiliser cet appareil dans les circonstances suivantes.

- Débrancher le câble d'alimentation en cas de forte pluie, de vent, de tonnerre ou d'éclair.
- Éviter les rayons directs du soleil, l'eau et l'humidité.
- Ne pas exposer à des sources de chaleur ou à des températures élevées pour prévenir toute surchauffe de l'appareil.
- Couper l'alimentation électrique avant le transport ou l'entretien de l'appareil.
- Pour éviter toute blessure ou décharge électrique, ne pas essayer d'utiliser cet écran s'il présente des dommages ou des bris de pièces évidents.

Mise en garde relative à l'installation

Les instructions dans ce manuel d'utilisation ne sont fournies qu'à titre de référence. Consulter une entreprise d'installation professionnelle pour obtenir des conseils supplémentaires en matière d'installation et de sécurité. L'installateur doit s'assurer que la quincaillerie d'assemblage est adéquate pour le type de montage choisi. Elite Screens ne peut pas être tenue responsable d'aucune installation mal effectuée. Pour des instructions concernant le réglage, communiquer avec notre service de soutien technique au 877 511-1211, poste 604.

La distance de déploiement du **bord noir** de l'écran est déjà définie à son maximum. Il n'y a **PAS** de bord noir supplémentaire à dérouler. Il faut en tenir compte, car cela pourrait annuler la garantie d'Elite Screens.

Toute modification apportée à ce produit est interdite et entraînera l'annulation de la garantie avec le fabricant. Pour toute question, communiquer avec le service à la clientèle d'Elite Screens.

REMARQUE :

Cet appareil a été testé et reconnu conforme aux limites applicables aux appareils numériques de classe B en vertu de la section 15 des règles de la Commission fédérale des communications.

Ces limites sont conçues pour fournir une protection raisonnable contre les interférences nuisibles dans une installation résidentielle. Cet appareil génère et peut émettre une énergie radiofréquence et peut, s'il n'est pas installé et utilisé conformément aux instructions, causer des interférences nuisibles aux communications radio.

Toutefois, il n'y a aucune garantie que des interférences ne se produiront pas dans une installation donnée. Si cet appareil cause des interférences nuisibles à la réception radio ou télévisuelle, ce qui peut être déterminé en allumant et en éteignant l'appareil, il est suggéré que l'utilisateur tente de corriger ces interférences par l'un des moyens suivants :

- ✓ réorienter l'antenne réceptrice qui cause les interférences ou la placer à un autre endroit;
- ✓ augmenter la distance entre l'écran et le récepteur;
- ✓ brancher l'appareil dans une prise différente.

Avant l'installation

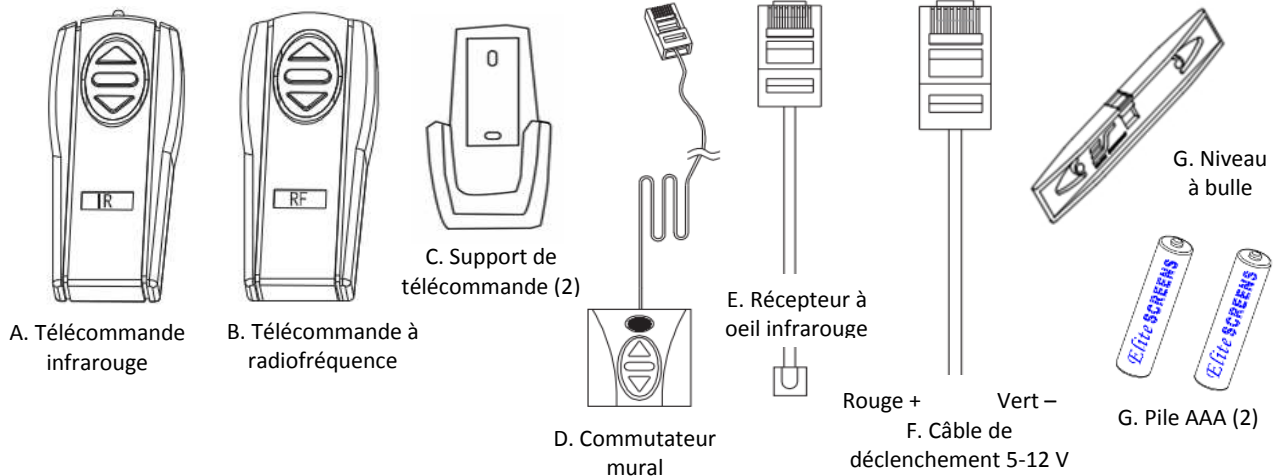
1. Déballer soigneusement l'écran.
2. L'écran doit toujours se trouver en position stable sur une surface propre.
3. Pour protéger l'écran des taches, éviter tout contact avec des corps étrangers, comme de la poussière, de la sciure et du liquide.

REMARQUE :

Quelle que soit la méthode de montage choisie, l'écran doit être adéquatement fixé afin que le carter ne se détache pas du mur et ne tombe pas sur le sol en raison de vibrations ou du déroulement de l'écran. L'installateur doit s'assurer que les fixations utilisées sont adéquates pour la surface de montage choisie.

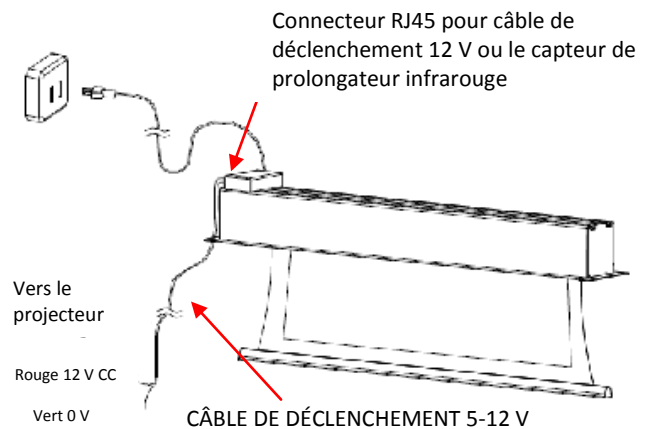
Accessoires pour l'écran Evanesce Série B

Confirmer qu'il ne manque aucune pièce avant de procéder à l'installation.

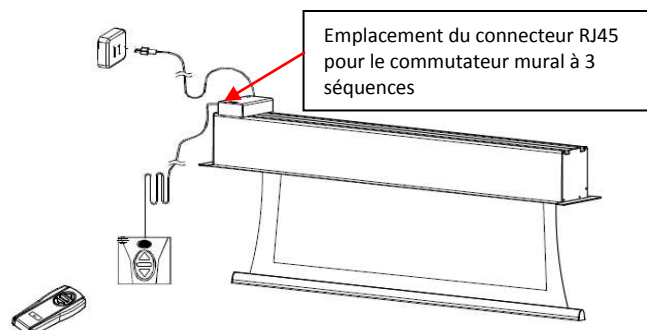


Système de commande de l'écran Evanesce Tab-Tension Série B

1. Câble de déclenchement 5-12 V : Le câble de déclenchement intégré 5-12 V permet à votre écran de monter et de descendre en synchronisme avec le projecteur. L'écran se déploie lorsque le projecteur se met en marche et se rétracte lorsque le projecteur s'éteint. L'adaptateur de 5-12 V se branche au dispositif de déclenchement de votre projecteur à l'aide d'un câble séparé qui peut être fourni ou non par le fabricant du projecteur. Le dispositif de déclenchement ne fonctionnera pas sans ce câble, mais il peut être testé en branchant les câbles rouge (+) et vert (-) à une batterie de 9 V.



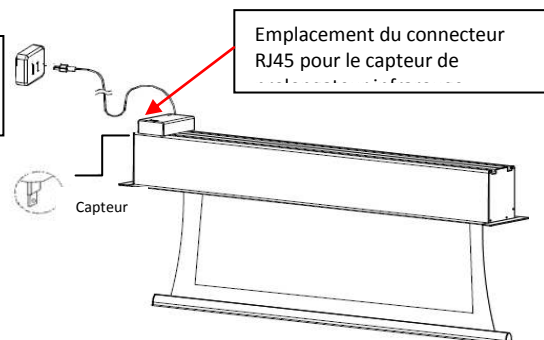
2. Commutateur mural à 3 séquences : Le commutateur mural à 3 séquences est une boîte de commande murale munie d'un bouton pour monter, descendre et arrêter l'écran qui se branche directement dans le connecteur RJ45 de l'écran.

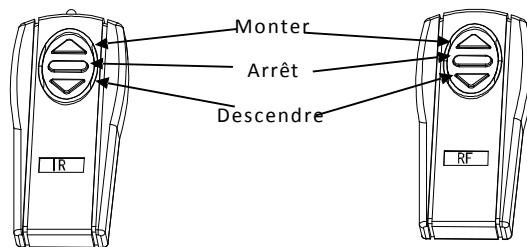


Émetteur

Rev.013114-JA

3. Le récepteur à oeil infrarouge se branche directement dans le connecteur RJ45 de l'écran pour fournir une option de visibilité directe à votre télécommande infrarouge même dans une installation encastrée au plafond.





4. Télécommande infrarouge : Les fonctions infrarouges par ligne de vision directe entrent en contact avec un faisceau d'environ 30 pi.

5. Télécommande à radiofréquence : Les radiofréquences éliminent le besoin d'une ligne de vision directe dans une portée d'émission de 100 pi.

Liste des pièces de l'écran Evanesce Tab-Tension Série B

Confirmer qu'il ne manque aucune pièce avant de procéder à l'installation.

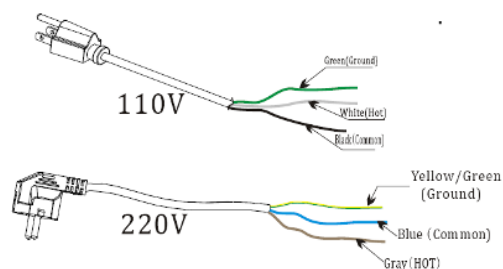
Liste des pièces pour l'installation au-dessus du plafond		
<p>A.</p> <p>Console de suspension (2)</p>	<p>B. Barre de suspension (4)</p>	<p>C. Bride d'extrémité (2)</p>
<p>C. Rondelle M8 x 16 mm x 1,5 mm (8)</p>	<p>D. Rondelle M6 x 13 mm x 2 mm (8)</p>	<p>E. Écrou M8 (4)</p>
<p>F. Écrou M6 (4)</p>	<p>G. Vis à tête hexagonale M8 x 40 mm (4)</p>	<p>H. Vis M6 x 20 mm (4)</p>

Guide d'installation

L'écran Evanesce Tab-Tension Série B permet un accès pour montage au-dessus ou en dessous du plafond. Veuillez suivre les instructions ci-dessous qui décrivent votre type d'installation.

Alimentation

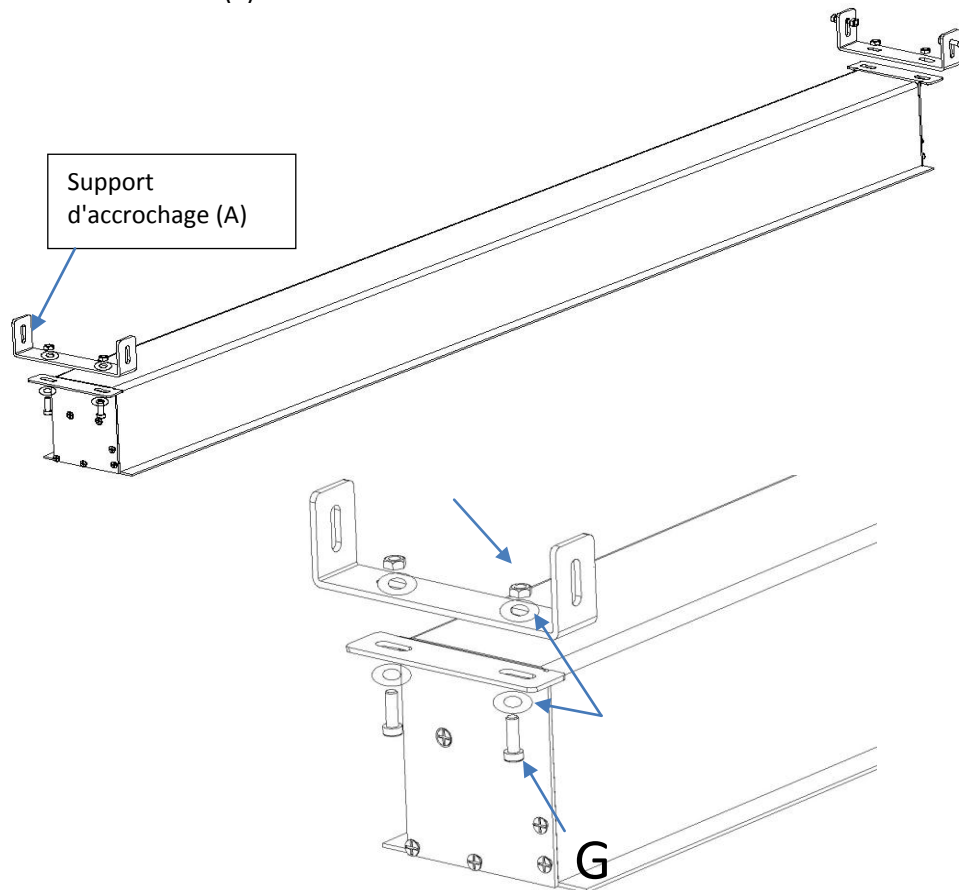
L'écran Evanesce Tab-Tension Série B est muni d'un cordon d'alimentation avec fiche à trois broches qui doit être branché dans une prise électrique non dissimulée. Si votre installation est entièrement dissimulée (y compris la prise), Elite Screens vous recommande fortement un raccordement câblé. Veuillez consulter l'image ci-dessous pour des renseignements sur les câbles 110 V et 220 V.



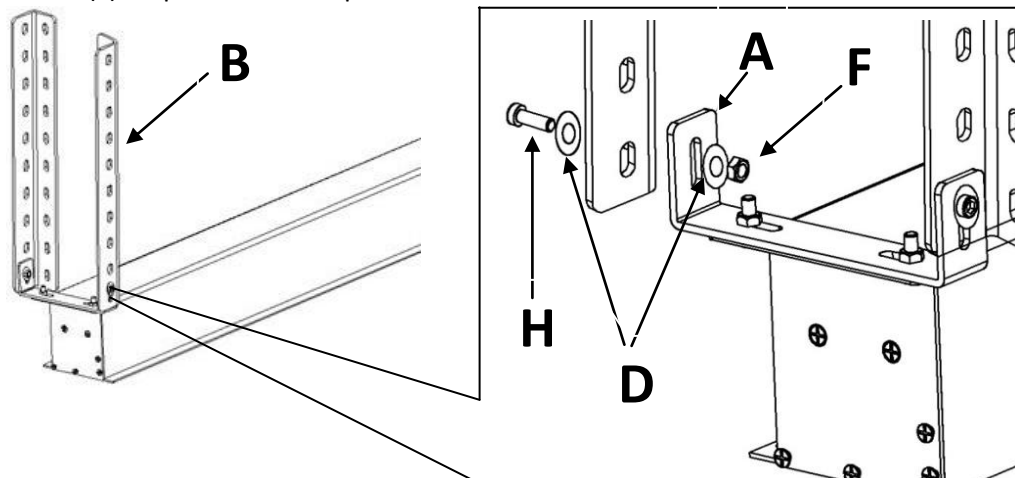
A. Guide d'installation au-dessus du plafond

Assemblage

1. Installer le **support d'accrochage (A)** sur les extrémités gauche et droite du carter et le fixer à l'aide d'une **vis à tête hexagonale M8 x 40 mm (G)**, des **rondelles M8 x 16 mm x 1,5 mm (C)** et d'un **écrou M8 (E)** comme montré ci-dessous.



2. Placer la **barre de suspension (B)** sur le **support d'accrochage (A)** et faire correspondre les trous comme montré ci-dessous, en fonction de la hauteur de votre installation. Fixer la **barre de suspension (B)** à l'aide de la **vis M6 x 20 mm (D)**, de la **rondelle M6 x 13 mm x 2 mm (E)** et de l'**écrou M6 (F)**. Répéter la même procédure de l'autre côté.



3. Insérer la **bride d'extrémité (C)** dans le bord du carter, comme montré ci-dessous pour terminer le montage. L'écran peut maintenant être installé.

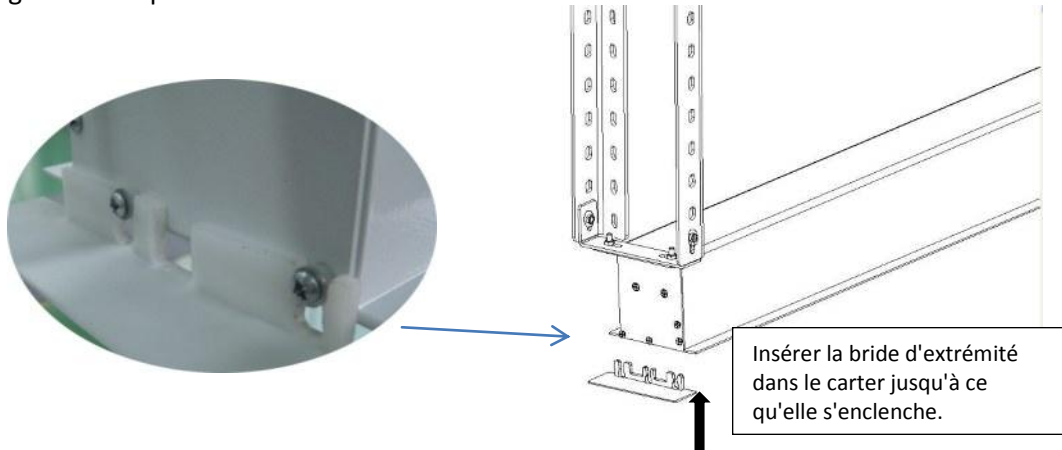
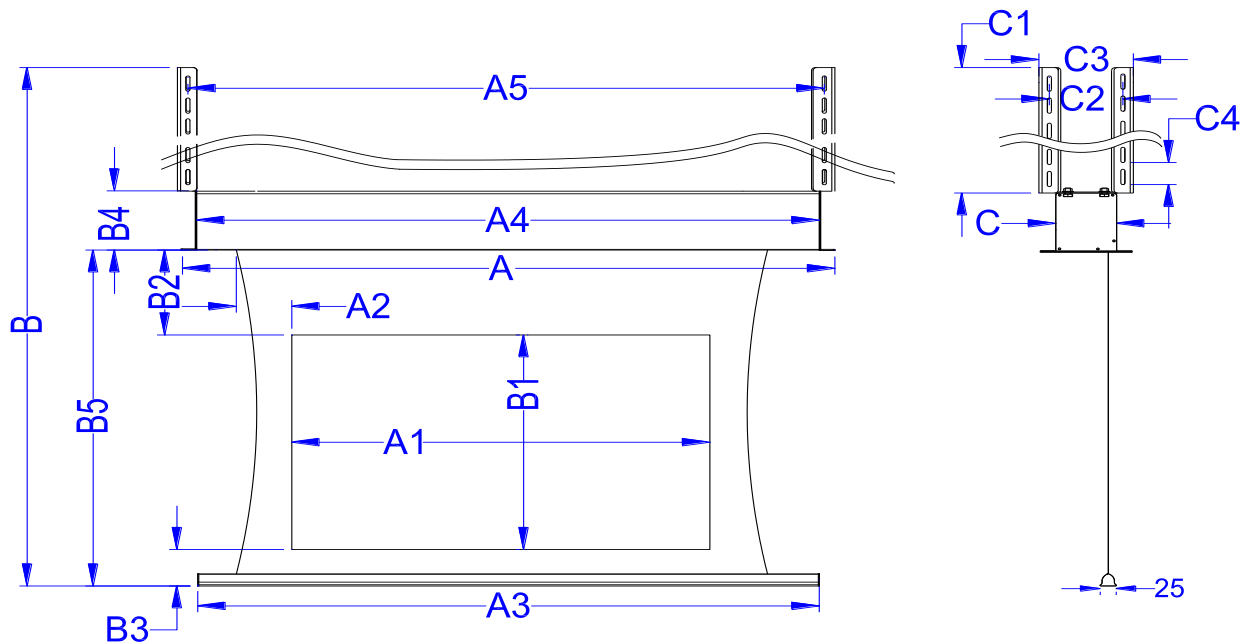


Tableau des dimensions : Pour une installation au-dessus du plafond



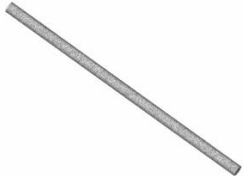





Unit:mm																		
Model Number	Nominal Diagonal (Aspect Ratio)	Full Housing Length (A)	View Width (A1)	L/R Black Masking (A2)	Weight Bar Length (A3)	Case Length (A4)	A5	Overall Height (B)	View Height (B1)	Top Black Masking Border (B2)	B3	Case Height (B4)	Screen Fully Deployed Height (B5)	Case Width (C)	C1	C2	C3	C4
ETB100HW-E8	100" (16:9)	2590	2214	95	2525	2530	2560	2568	1245	203	100	95	1548	80	925	145	180	50
ETB120HW-E8	120" (16:9)	3032	2657	95	2967	2972	3002	2817	1494	203	100	95	1797	80	925	145	180	50
Unit:inch																		
Model Number	Nominal Diagonal (Aspect Ratio)	Full Housing Length (A)	View Width (A1)	L/R Black Masking (A2)	Weight Bar Length (A3)	Case Length (A4)	A5	Overall Height (B)	View Height (B1)	Top Black Masking Border (B2)	B3	Case Height (B4)	Screen Fully Deployed Height (B5)	Case Width (C)	C1	C2	C3	C4
ETB100HW-E8	100" (16:9)	102.0	87.2	3.7	99.4	99.6	100.8	101.1	49.0	8.0	3.9	3.7	60.9	3.1	36.4	5.7	7.1	2.0
ETB120HW-E8	120" (16:9)	119.4	104.6	3.7	116.8	117.0	118.2	110.9	58.8	8.0	3.9	3.7	70.7	3.1	36.4	5.7	7.1	2.0



Pour plus de dimensions visiter www.elitescreens.com

B. Guide d'installation en dessous du plafond

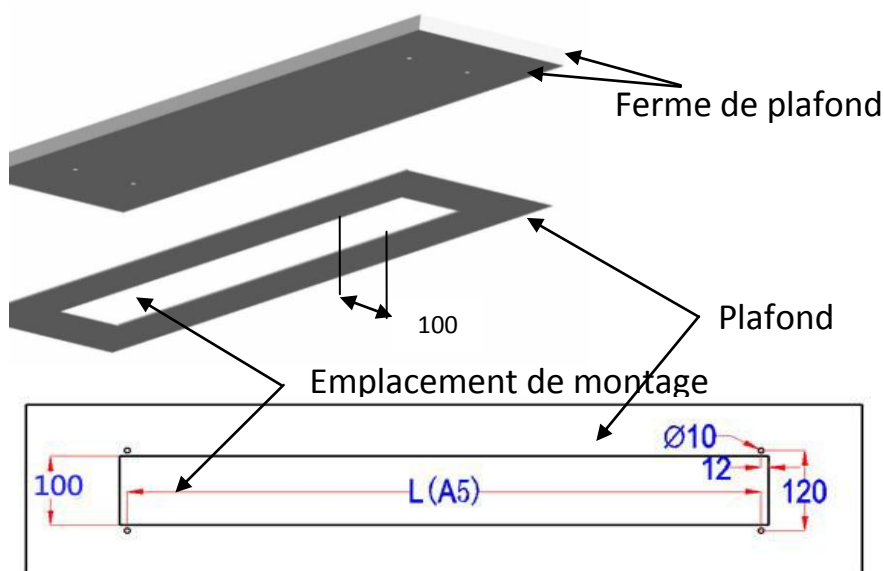
Confirmer qu'il ne manque aucune pièce avant de procéder à l'installation.

Liste des pièces pour l'installation en dessous du plafond			
A. Bride d'extrémité (2) 	B. Support d'accrochage (2) 	C. Tige filetée (4) 	D. Clé à douille 
E. Rondelle M8 x16 mm x1,5 mm (28) 	F. Écrou M8 (20) 	G. Boulon expansible M8 (4) 	H. Vis à tête hexagonale M8 x 40 mm 

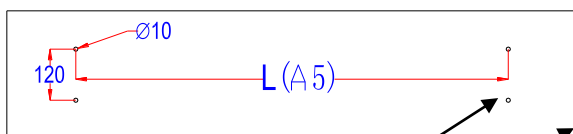
1. Mesurer et découper l'emplacement de montage au plafond :

La largeur ne devrait pas être supérieure à 100 mm ni inférieure à la largeur du carter de l'écran. Mesurer la longueur de l'écran.

Remarque : La longueur de l'emplacement de montage ne doit pas être supérieure à celle indiquée dans le tableau des dimensions (C3) et la largeur ne doit pas être inférieure à celle indiquée dans le tableau (A5). Pour le carter, consulter le tableau des dimensions à la page 9 (C1).

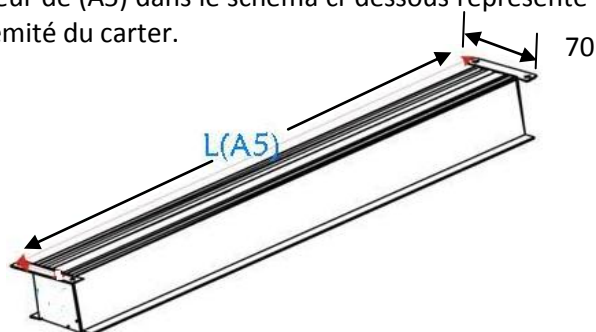


2. Forer 4 trous dans le plafond correspondant aux fixations des différentes dimensions du carter. La largeur devrait être de 120 mm. La longueur de (A5) dans le schéma ci-dessous représente la distance entre les trous situés à chaque extrémité du carter.

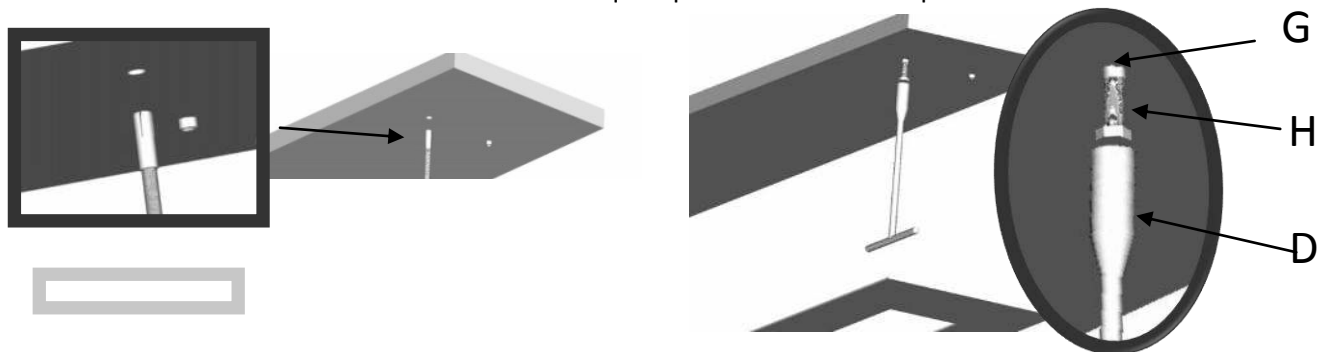


Percer les trous de vis

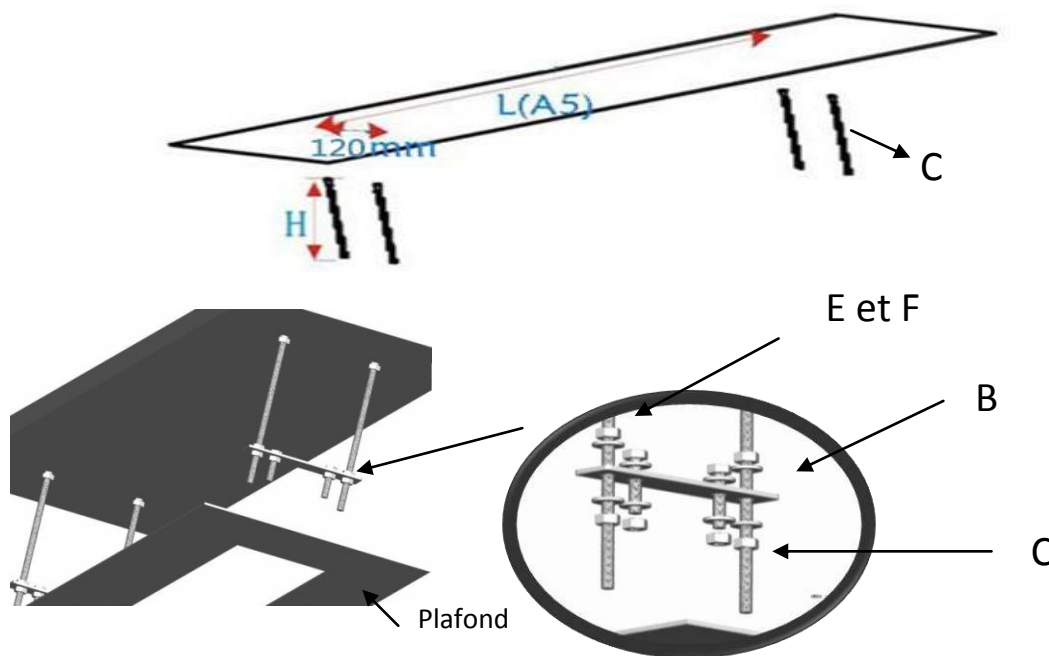
Mur du plafond



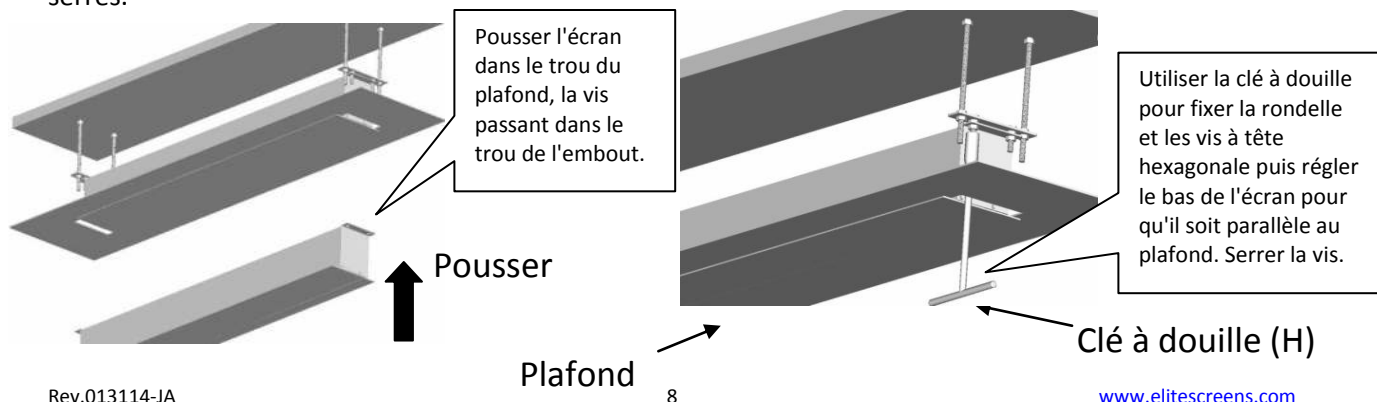
3. Les **boulons expansibles M8 (G)** s'installent dans des poutres de bois, de la pierre ou du béton et soutiendront l'écran. Utiliser la **clé à douille (D)** pour fixer les **vis à tête hexagonale M8 x 40 mm**. S'assurer de serrer fermement les boulons et qu'ils pourront soutenir le poids de l'écran.



4. Insérer les **tiges filetées (C)** dans les **boulons expansibles M8** puis placer les **vis à tête hexagonale M8 x 40 mm** avec la **rondelle (E)**. Passer ensuite le **support d'accrochage (B)** à travers la tige filetée correspondant à la hauteur du carter. Lorsque tout est bien en place (comme montré ci-dessous), s'assurer que le poids de l'écran pourra être soutenu.



5. Insérer l'écran dans l'espace. Utiliser les **tiges filetées (C)** pour fixer l'écran au plafond. Les **vis à tête hexagonale (E)** relieront l'écran au reste de l'assemblage. Lorsque tout est en place, utiliser les **écrous (F)** pour fixer le tout fermement. Utiliser la **clé à douille (D)** pour s'assurer que les écrous sont bien serrés.



6. Installer le **panneau de couverture de la bride d'extrémité (A)** entre l'ouverture et l'écran pour terminer l'installation.

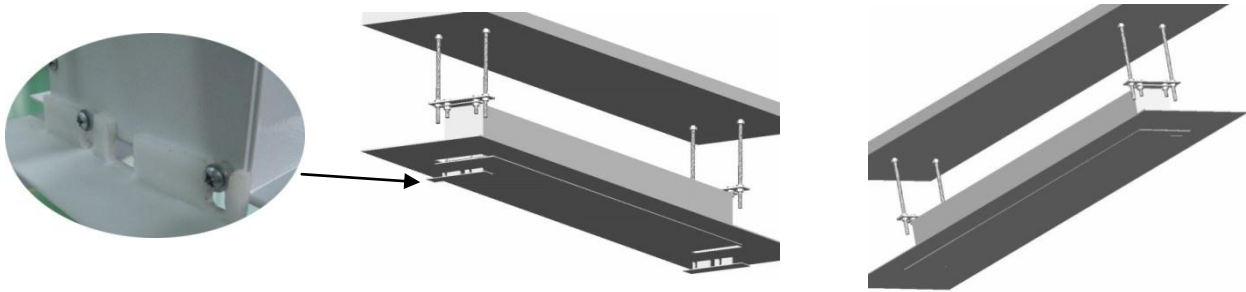
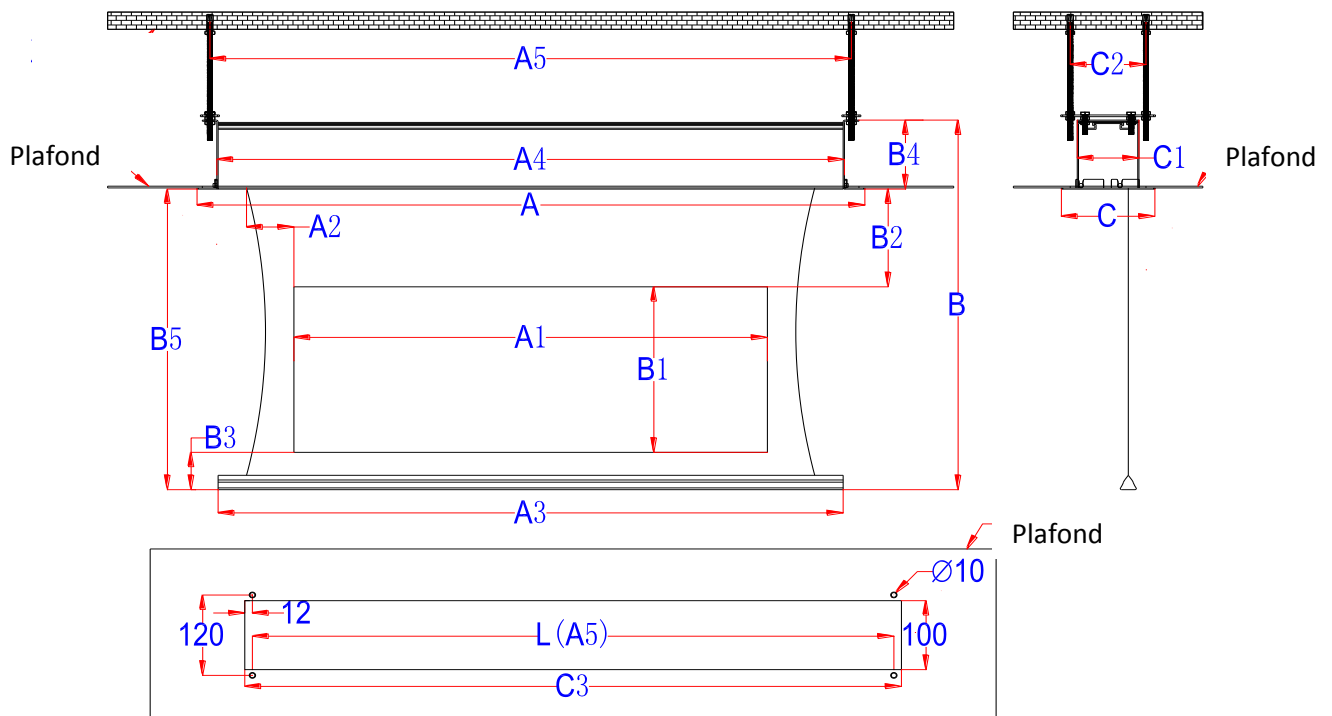


Tableau des dimensions : Pour une installation en dessous du plafond

Unit:mm																	
Model Number	Nominal Diagonal (Aspect Ratio)	Full Housing Length (A)	View Width (A1)	L/R Black Masking (A2)	Weight Bar Length (A3)	Case Length (A4)	A5	Overall Height (B)	View Height (B1)	Top Black Masking Border (B2)	B3	Case Height (B4)	Screen Fully Deployed Height (B5)	C	C1	C2	C3
ETB100HW-E8	100" (16:9)	2590	2214	95	2525	2530	2560	1643	1245	203	100	95	1548	110	80	120	2580
ETB120HW-E8	120" (16:9)	3032	2657	95	2967	2972	3002	1892	1494	203	100	95	1797	110	80	120	3022
Unit:inch																	
Model Number	Nominal Diagonal (Aspect Ratio)	Full Housing Length (A)	View Width (A1)	L/R Black Masking (A2)	Weight Bar Length (A3)	Case Length (A4)	A5	Overall Height (B)	View Height (B1)	Top Black Masking Border (B2)	B3	Case Height (B4)	Screen Fully Deployed Height (B5)	C	C1	C2	C3
ETB100HW-E8	100" (16:9)	102.0	87.2	3.7	99.4	99.6	100.8	64.7	49.0	8.0	3.9	3.7	60.9	4.3	3.1	4.7	101.6
ETB120HW-E8	120" (16:9)	119.4	104.6	3.7	116.8	117.0	118.2	74.5	58.8	8.0	3.9	3.7	70.7	4.3	3.1	4.7	119.0



Pour plus de dimensions visiter www.elitescreens.com

Pour trouver un représentant Elite Screens local ou obtenir du soutien technique, visiter le site www.elitescreens.com.